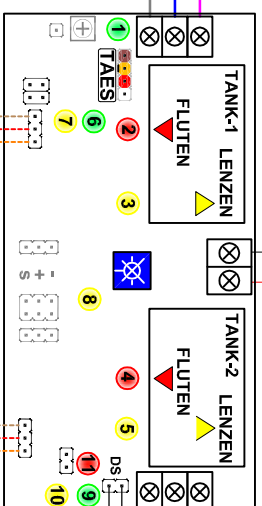


TAE3

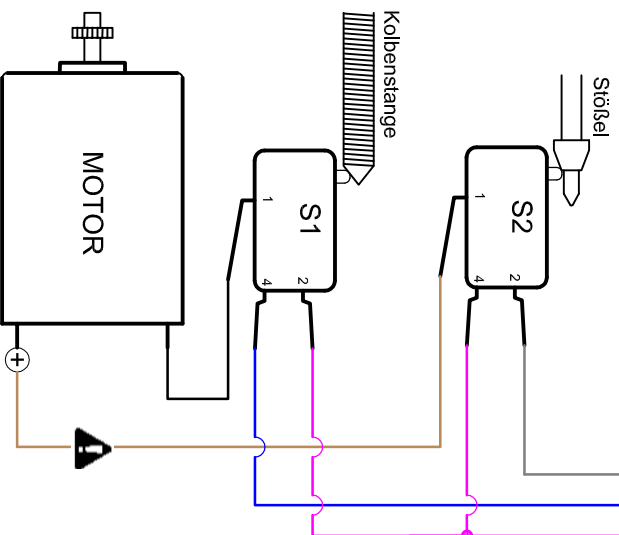
Anschlussdiagramm

V1117

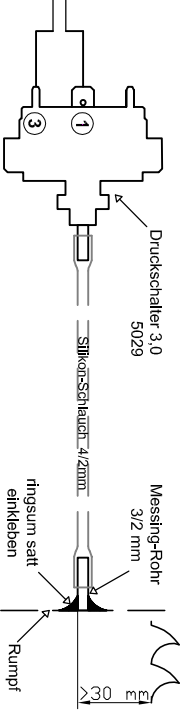
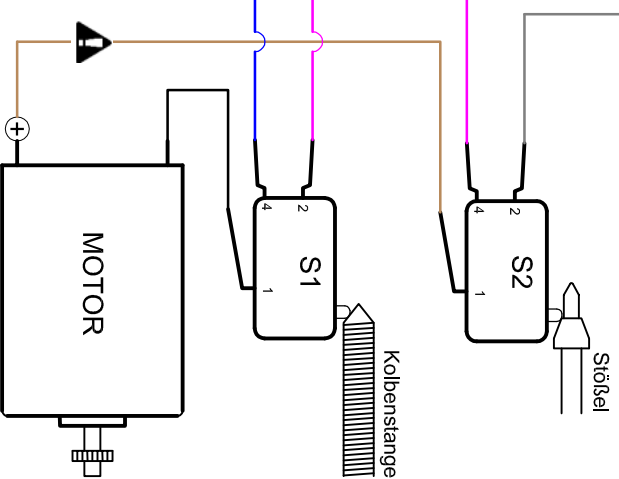
HALL



Kolbentank-1



Kolbentank-2



- A** + Markierung auf Motorrückseite beachten! Förderrichtung des Kolbentanks prüfen!
- Bei gestecktem Jumper (Signal = S) werden beide Tanks gemeinsam über einen Kanal angesteuert.
- RX** Anschlusskabel zum Empfänger (Jumper gesteckt).
- ⚡** Potentiometer zur Einstellung des Spannungswächters. Im Uhrzeigersinn gedreht verringert sich die Schwellenspannung, gegen den Uhrzeigersinn erhöht sie sich.

Copyright ©2017 ALEXANDER ENGEL KG

www.engel-modellbau.de

Schutzvermerk nach DIN34 beachten. Änderungen vorbehalten.